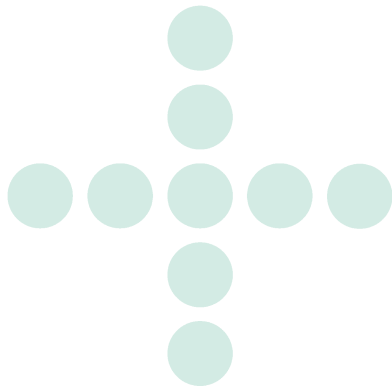




4

O u r c o m b i n a t i o n . Y o u r c h o i c e .
U n s e r e I d e e n . I h r e L ö s u n g .

HighTech 
ARCHITECTURAL SOLUTIONS



MA2-2000,27
Marathon Eingriffmischer, Edelstahl
Marathon one-handle mixer, stainless steel

Höhe / *height* 185 mm
Ausladung / *spout* 133 mm

MA2-2000,16
Chrom / *chromed*

MA2-2500,27
Marathon Tischseifenspender, Edelstahl
Marathon soap dispenser, stainless steel

Höhe / *height* 110 mm
Ausladung / *spout* 93 mm

MA2-2500,16
Chrom / *chromed*



Inspirierende Variantenvielfalt.

HighTech gilt in der Branche nicht umsonst als der Vorreiter in Sachen Innovation. Gleichgültig, wie großzügig oder wie verwinkelt der Raum ist, mit GlasModul 3 stellen Sie Ihre Lösung zusammen. Denn Waschtisch und Ablageflächen sind nicht verbunden und beliebig kombinierbar – als Einzel- und Doppelwaschtisch oder als Reihenanlage.



MO3-55,32
GlasModul 3, Glasplatte satiniert mit Edelstahl-Einbaubecken
GlasModul 3, satinised/frosted glass top, basin stainless steel
Glas-Ablageplatte satiniert / *satinised/frosted glass*
MO400R,55 rechts / *shelf for right side*
MO400L,55 links / *shelf for left side*

POSP 3,27
Pollux Spiegel mit Edelstahlrahmen
Pollux mirror with stainless steel frame
450 x 800 mm



MA2-AUP1,27
Marathon Unterputzkombination
Handtuchspender und
Papierkorb, Edelstahl
*Marathon recessed combination
(paper towel dispenser/waste
bin), stainless steel*
364 x 1060 x 120 mm





HT2000,16
HighTech Eingriffmischer, Chrom
*HighTech one-handle mixer,
chromed*
Höhe / height 152 mm
Ausladung / spout 115 mm



HTF,16
Seifenspender, Chrom
Soap dispenser, chromed
Höhe / height 95 mm
Ausladung / spout 90 mm

HTF,27
Edelstahl / stainless steel

V a r i o u s i n s p i r i n g s o l u t i o n s .



HighTech is considered an innovation pioneer in its field. The GlasModul 3 system allows any combination of glass tops and shelves of various sizes with glass or stainless steel basins to fit the space available. Marathon taps/faucets and soap dispensers are mounted on top of the stainless steel basin. The Quadro ceramic basin can also be fitted with tap/faucet and soap dispenser.

Q-500
Quadro Keramikbecken
Quadro ceramic basin

HT32,27
HighTech Sifon, Edelstahl
HighTech trap, stainless steel

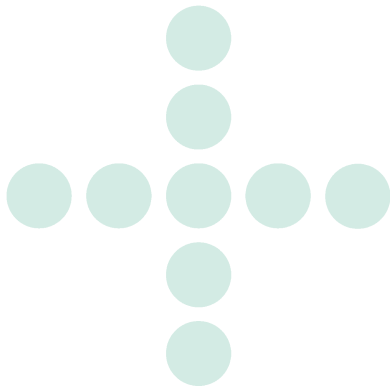
HT32,16
Chrom / chromed



MA2-10,27
Marathon Eckventil, Edelstahl
*Marathon angle stop valve,
stainless steel*

MA2-10,16
Chrom / chromed



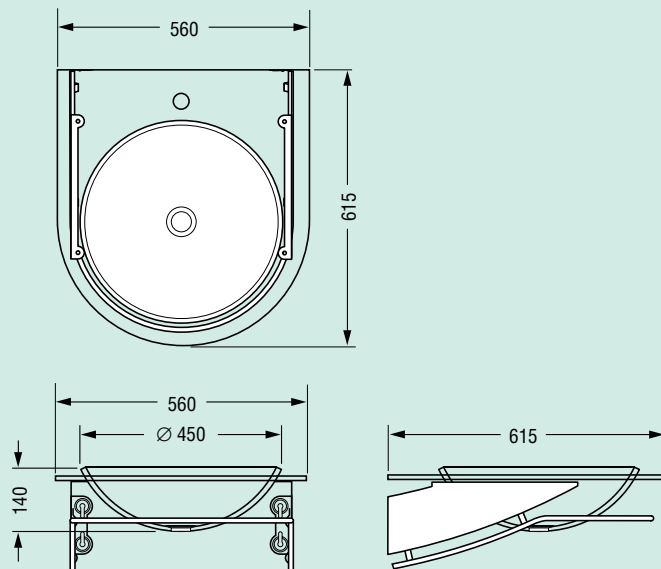


Schloss Lautrach

Architektin: Ingrid Kern, Foto: Reinhard Eisele
 Projektpartner HighTech+ / project partner HighTech+

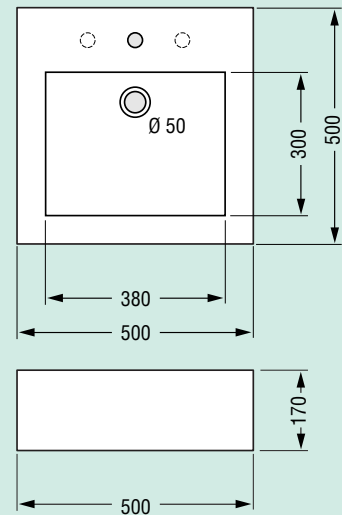
MO3-55,32

GlasModul 3 Waschtisch
 GlasModul 3 washbasin



Q-500

Quadro Keramikbecken
 Quadro ceramic basin



Weitere Modelle, Kombinationen und Oberflächen sowie Maßzeichnungen finden Sie im technischen Katalog bzw. in der Preisliste und im Internet unter www.hightech.ag. Änderungen von Design, technischen Angaben und Maßen vorbehalten.

Further informations about the complete ranges of washbasins, taps/faucets and accessories you will find in our technical catalogue and in the internet www.hightech.ag. We reserve the right to make technical and design improvements without notice, therefore please ask for the latest technical drawings and information.



HighTech Design Products AG

Landsberger Straße 146 · 80339 München - Germany
 Tel. +49-(0)89/54 09 45-0 · Fax +49-(0)89/50 60 09
 info@hightech.ag · www.hightech.ag

HighTech

ARCHITECTURAL SOLUTIONS